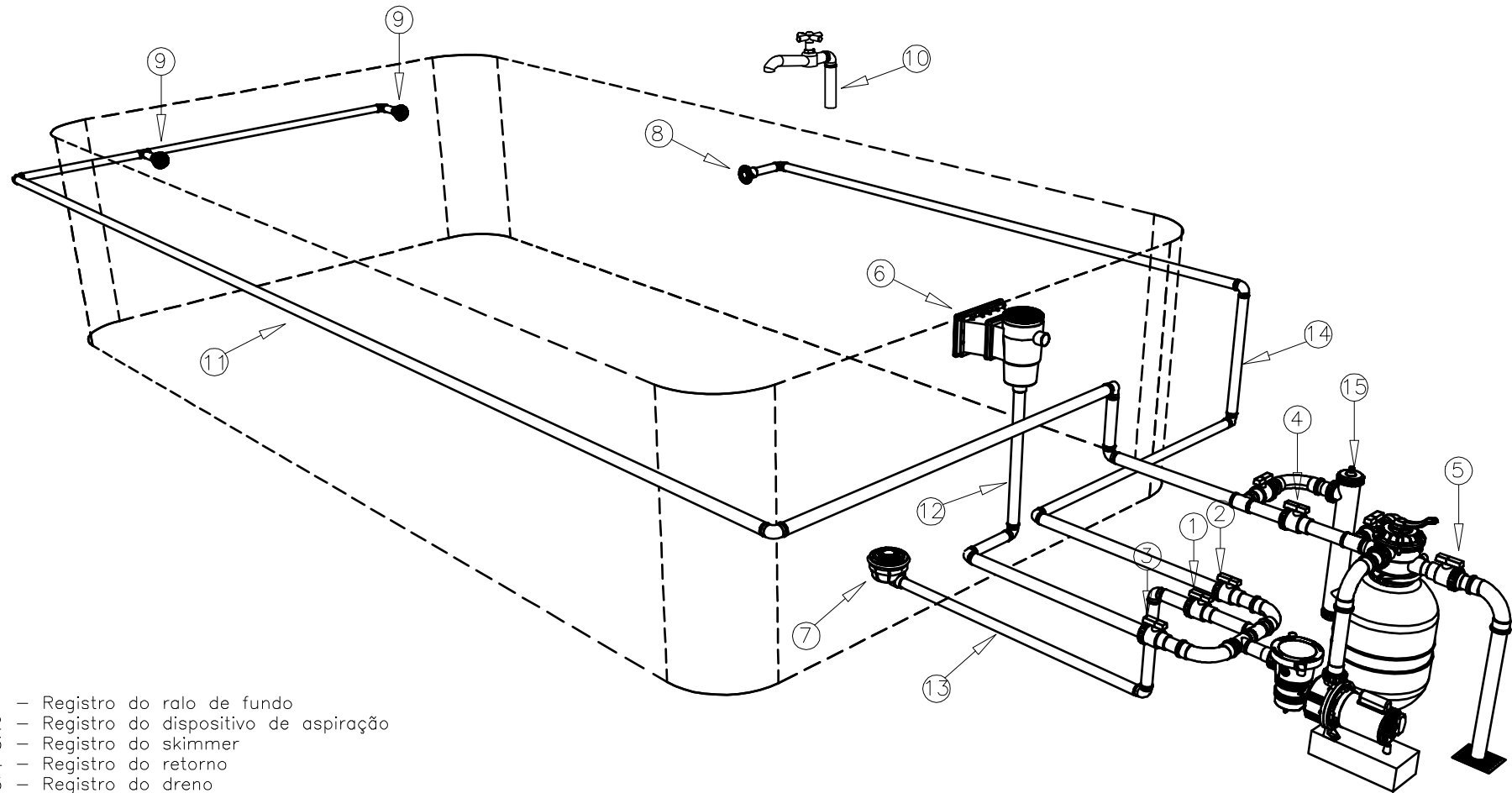


# Instalação



- 1 – Registro do ralo de fundo
- 2 – Registro do dispositivo de aspiração
- 3 – Registro do skimmer
- 4 – Registro do retorno
- 5 – Registro do dreno
- 6 – Skimmer (coadeira)
- 7 – Ralo de fundo
- 8 – Dispositivo de aspiração
- 9 – Dispositivo de retorno
- 10 – Abastecimento externo
- 11 – Tubulação de retorno
- 12 – Tubulação do skimmer
- 13 – Tubulação do ralo de fundo
- 14 – Tubulação do dispositivo de sucção
- 15 – Pool Clean